

GROVE.

HYDRAULISCHE ANLAGE
HYDRAULIC SYSTEM

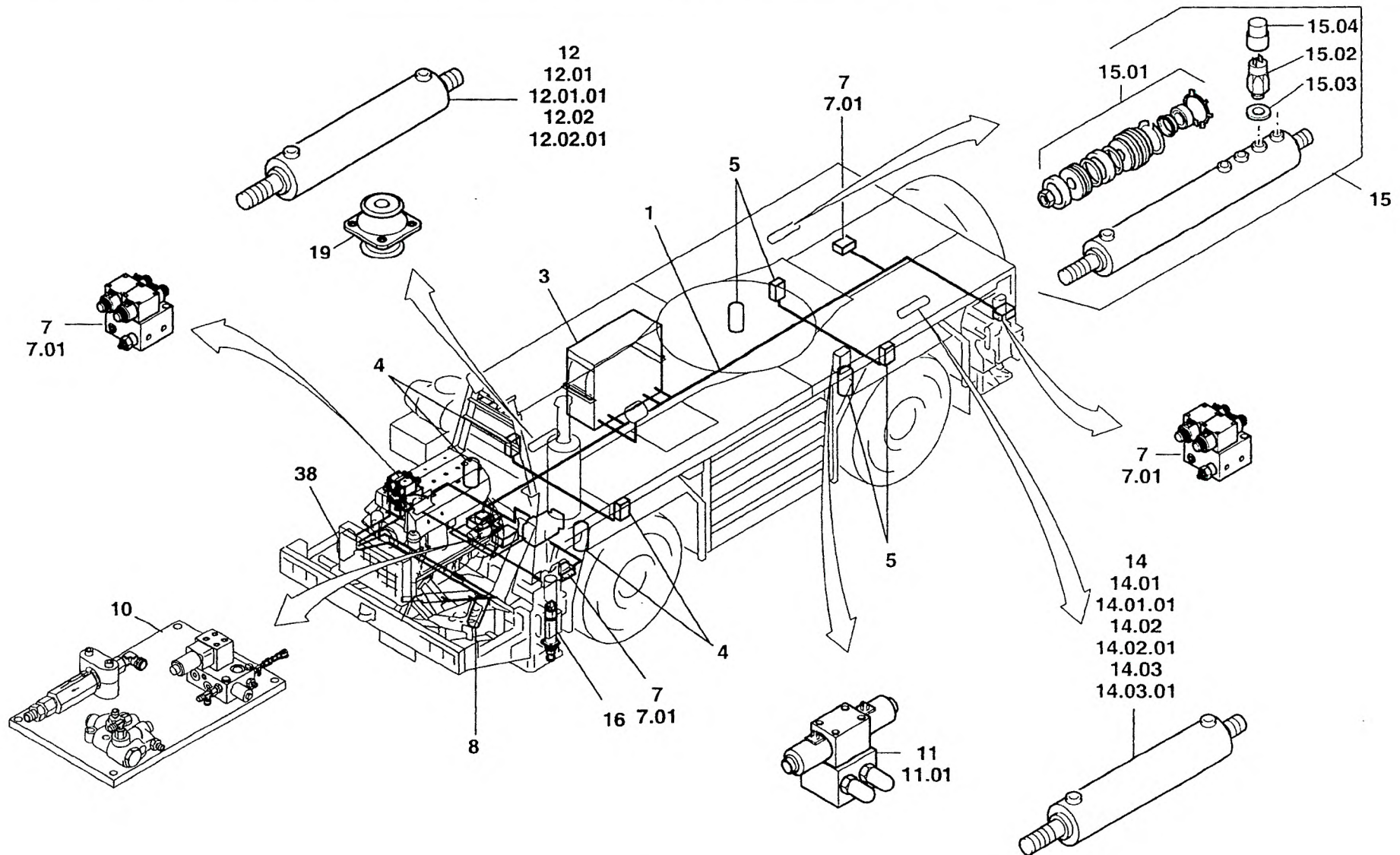
BILDTAFEL
PICTORIAL DISPLAY

09.02

3036195-ETL G

1/3

GMK 2035
BE 502
G 781

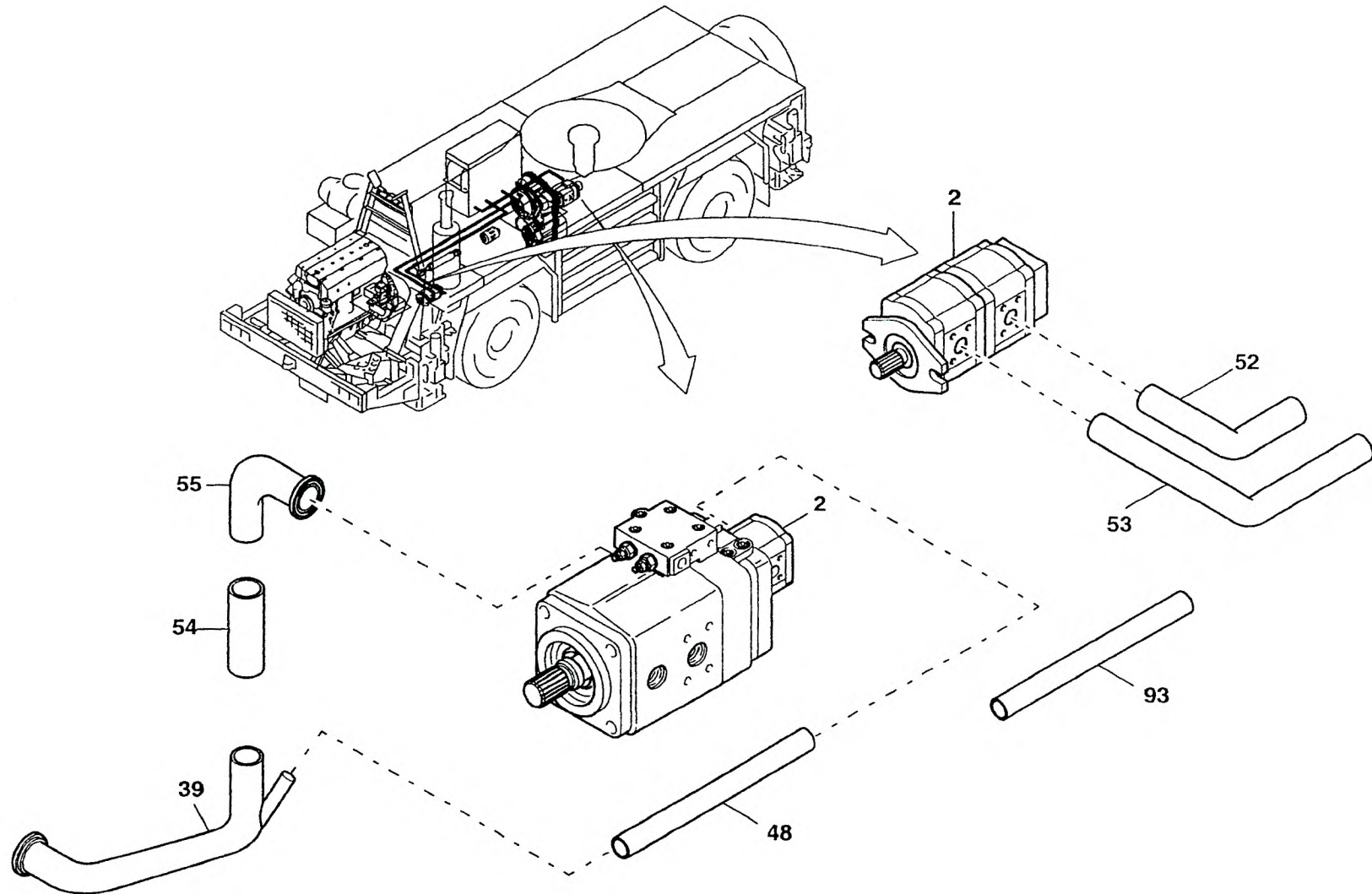


GROVEHYDRAULISCHE ANLAGE
HYDRAULIC SYSTEMBILDTADEL
PICTORIAL DISPLAYGMK 2035
BE 502
G 781

09.02

3036195-ETL G

2/3



GROVE.HYDRAULISCHE ANLAGE
HYDRAULIC SYSTEMBILDTADEL
PICTORIAL DISPLAY

09.02

3036195-ETL G

3/3

GMK 2035
BE 502
G 781